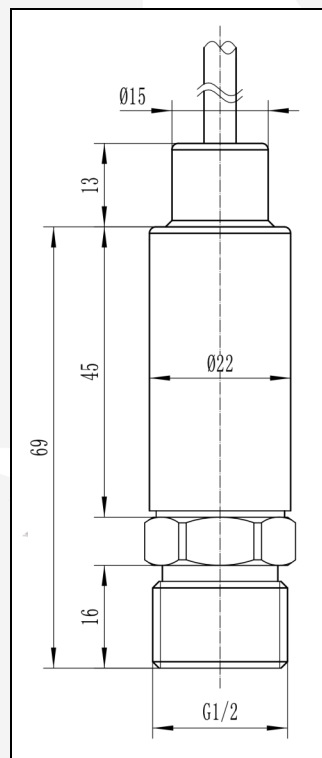
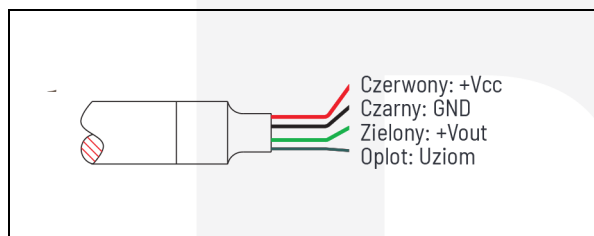


# Mac-PW.



## Przemysłowy czujnik



|       |  |
|-------|--|
| Cechy | <ul style="list-style-type: none"><li>• Trwała metalowa membrana sensora ciśnienia</li><li>• Precyzyjnie skalibrowany w całym zakresie pomiarowym</li><li>• Stalowy antykorozyjny korpus</li><li>• Szeroki zakres temperatur pracy i niewielki rozmiar</li></ul> |
|-------|--|

|                   |   |
|-------------------|---|
| Zakres zastosowań | Testowanie i kontrola procesów przemysłowych, Pneumatyka, Hydraulika itp. |
|-------------------|---|

|                    |  |                                    |
|--------------------|--|------------------------------------|
| Zakres standardowy | Rodzaj ciśnienia<br>Zakres ciśnienia (bar) | Nadciśnienie<br>0-10 bar, 0-16 bar |
|--------------------|--|------------------------------------|

|                    |   |                              |
|--------------------|---|------------------------------|
| Rejestr techniczny | Wyjście sygnału                         | 0.5 ~ 4.5 VDC                |
|                    | Specyfikacja linii sygnałowej           | Trzy przewodowy              |
|                    | Napięcie zasilające                     | 5 VDC                        |
|                    | Dokładność                              | ± 0.5% FS                    |
|                    | Temperatura pracy                       | -40 ~ +85°C                  |
|                    | Temperatura składowania                 | -40 ~ +105°C                 |
|                    | Udar (11ms)                             | 100g                         |
|                    | Stopień ochrony obudowy                 | IP68                         |
|                    | Materiał                                | Stal nierdzewna              |
|                    | Kompatybilność elektromagnetyczna (EMC) | EN 61000-6-4<br>EN 61000-6-2 |

PLUM Sp. z o.o.  
ul. Wspólna 19, Ignatki, 16-001 Kleosin  
nr rejestrowy BDO: 000009381  
[gas@plummac.com](mailto:gas@plummac.com) [www.plummac.com](http://www.plummac.com)

PLUM Sp. z o.o. zastrzega sobie prawo do wprowadzenia zmian w konstrukcji urządzeń bez uprzedniego powiadomienia. Wskazane powyżej funkcje mają charakter przykładowy, dostosowane w zależności od Producenta i oprogramowania danego systemu.. Zamawiający zobowiązany jest do informowania PLUM Sp. z o.o. o wymaganych funkcjonalnościach.

11 20  
10 22